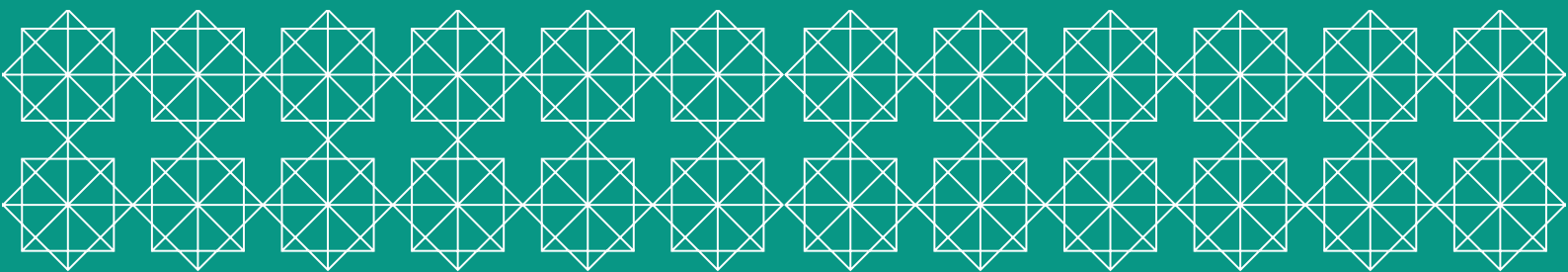


# КАТАЛОГ ПРОДУКЦИИ

---



УСТРОЙСТВО ПЛАВНОГО ПУСКА  
RU-DRIVE SMV



# Области применения

Линейка устройств плавного пуска RU-DRIVE SMV предназначена для плавного пуска и останова трехфазных асинхронных и синхронных двигателей напряжением 3 - 13,8 кВ и мощностью от 100 кВт до 50 МВт.



## Производство тепловой энергии

вытяжные вентиляторы, воздуходувки, вентиляторы первичного воздуха, вспомогательные вентиляторы, конденсатные насосы, питательные насосы, циркуляционные насосы и пр.



## Нефтехимическая отрасль

насосы магистральных трубопроводов, топливные насосы, циркуляционные насосы, погружные электроцентробежные насосы, рассольные насосы, вытяжные вентиляторы, компрессоры, турбины, проволочнопрокатные станы, компрессоры систем охлаждения и пр.



## Горнорудная отрасль

ленточные конвейеры, вентиляторы с противоположным вращением, винтовые компрессоры, осевые вентиляторы для шахт. дренажные насосы, дробилки, мельницы и пр.



## Металлургия

вытяжные вентиляторы, газозовдушки, воздушные компрессоры, установки для получения кислорода, шламовые насосы и пр.



## Жилищно-коммунальное хозяйство

насосы сточных вод, очистные насосы, насосы водоснабжения и пр.



## Производство цемента

вытяжные вентиляторы и газозовдушки печей, нагнетатели, вентиляторы холодильников, воздуходувки разгрузочного конца печи и пр.

# Технические особенности

Устройства плавного пуска RU-DRIVE SMV являются инновационным оборудованием, позволяющим сделать приводные системы более гибкими и менее затратными в эксплуатации. Это достигается за счет прогрессивных принципов цифрового управления запуском трехфазных асинхронных и синхронных двигателей. Диапазон применения RU-DRIVE SMV варьируется в пределах 3 - 13,8 кВ по напряжению и 100 кВт - 50 МВт по выходной мощности двигателя.

## Плавные пуск без негативного влияния на оборудование

За счет изменения подаваемого напряжения на статор двигателя в управляемом режиме исключается воздействие на механизм и питающую сеть.

## Гибкое управление запуском и остановом двигателя

В RU-DRIVE SMV реализована возможность выбора пускового режима в зависимости от особенностей нагрузки и сети: пуск с двухступенчатой переменной частотой, пуск с линейно изменяющимся напряжением, пуск при постоянном токе и др. Также доступны три типа останова: останов свободным выбегом, плавный останов и останов тормозом.

## Электромагнитная совместимость

Спектр гармоник при пуске соответствует международным (IEEE 519-1992) и российским стандартам и не требует установки дополнительных фильтров.

## Полная защита двигателя

Аппаратные возможности RU-DRIVE SMV обеспечивают надежную защиту электродвигателя во всех режимах работы: пуск, останов, продолжительный режим работы.

## Передовые технологии тиристорного запуска и защиты

Тиристорный пуск реализуется по технологии фотозапуска, при котором происходит последовательное переключение расположенных друг за другом тиристоров. При этом обеспечивается их высокая надежность.

## Удобство и безопасность конструкции

Интегрированная конструкция позволяет осуществлять быстрый ввод в эксплуатацию путем подключения входных и выходных силовых и контрольных кабелей. Возможность проводить электромеханические испытания системы низким напряжением исключает возможность возникновения аварийных ситуаций вследствие неправильных действий персонала. Технология оптической развязки между схемами высокого и низкого напряжения обеспечивает оборудованию высокую безопасность, надежность и помехоустойчивость.

### **Разнообразие коммуникационных интерфейсов**

RU-DRIVE SMV поддерживает такие протоколы связи, как Modbus, Profibus, Canbus и Ethernet.

### **Низкая стоимость обслуживания**

Применение при производстве RU-DRIVE SMV высоконадежной элементной базы позволяет уменьшить объем работ по его обслуживанию и, соответственно, снизить затраты на них.

# Принцип работы

Устройство плавного пуска RU-DRIVE SMV подключается по схеме «в разрыв» между источником питания и двигателем. При запуске двигателя в режиме плавного пуска цифровой контроллер генерирует периодические пусковые сигналы в зависимости от состояния двигателя. Пусковой сигнал по оптическому волокну передается на управляющий электрод тиристора, в результате чего на выходе тиристорных модулей формируется определенная величина частоты и напряжения. Посредством регулирования отношения  $U/f$  на выходе двигателя достигается оптимальный пусковой момент и ток, за счет чего обеспечивается его плавный запуск.

## Пуск с двухступенчатой частотой (для исполнения по схеме Рис.1)

Управление выходным напряжением и частотой осуществляется за счет регулирования угла отпирания тиристорного модуля. Запуск производится в два этапа: 0 - 12,5 Гц и 12,5 - 50 Гц. На первом этапе сигнал на отпирание тиристорных модулей подается со скважностью 1/4 по отношению к частоте сети. За счет этого не только обеспечивается регулирование напряжения, но также производится и изменение подаваемой на двигатель частоты (12,4 Гц). Данная функция позволяет реализовать плавный запуск с высокими параметрами момента. Регулирование угла отпирания тиристорных модулей обеспечивает плавное нарастание напряжения.

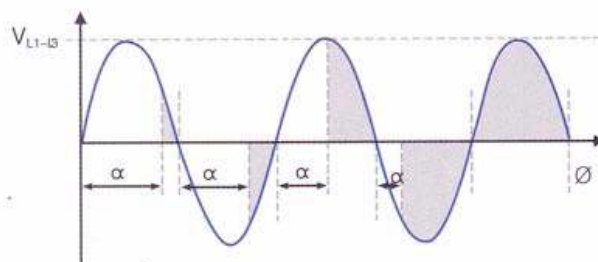
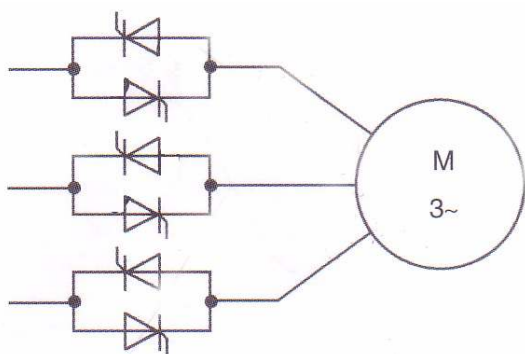
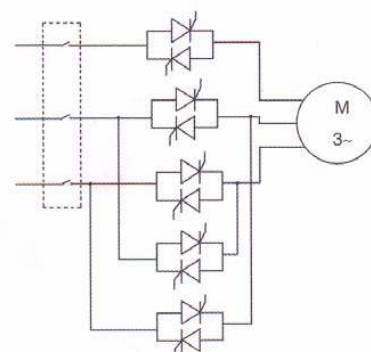


Рис. 1

На втором этапе, при достижении двигателем  $1/4$  от номинальной частоты, система управления начинает формировать сигнал отпирания тиристорных модулей без пропуска периодов волн, то есть на каждой полуволне. Реализуется разгон двигателя с 12,5 до 50 Гц.

## Пуск с трехступенчатой частотой (для исполнения по схеме Рис 2)

Запуск с трехступенчатым регулированием частоты аналогичен запуску с

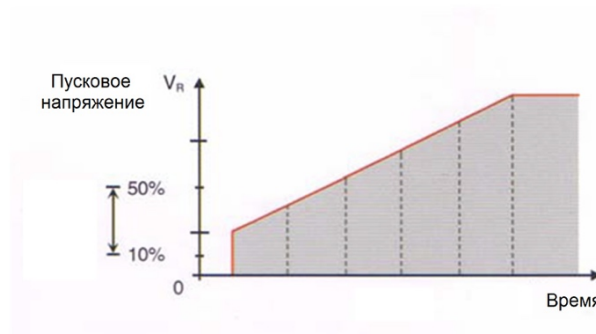


двухступенчатой частотой, но осуществляется в три этапа: 0 - 12,5 Гц, 12,5 - 25 Гц и 25 - 50 Гц. При этом в регулировании задействовано пять групп тиристорных модулей.

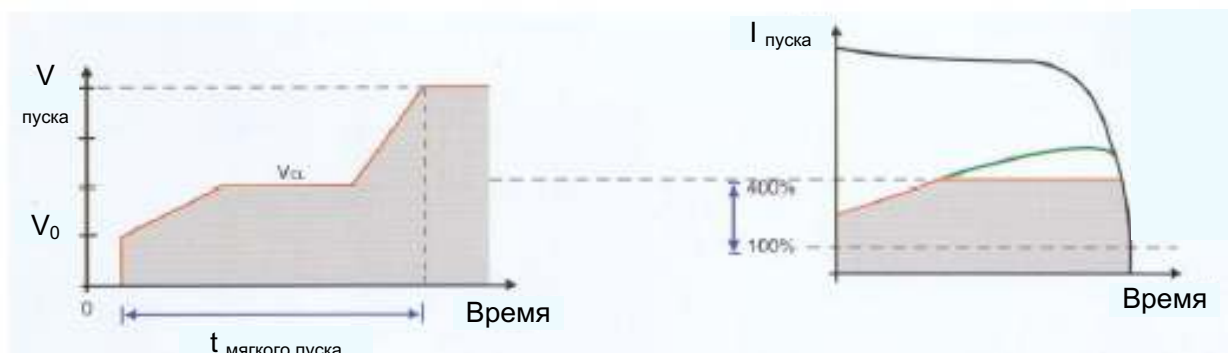
### Пуск с линейно изменяющимся напряжением

Рис. 2

- Настраиваемый диапазон начального пускового напряжения: 10 - 50% (расширяем до 80%).
- Настраиваемое время нарастания напряжения: 1 - 30 с (расширяемо до 90 с).
- Предлагаемое минимально допустимое время разгона:
- Использование функции двух(трех)ступенчатого пуска обеспечивает плавный разгон с минимально возможным воздействием на сеть и механизм.



### Ограничение тока



- Настраиваемый диапазон: 100 - 400% от номинального тока (расширяем до 500%).
- При низкой уставке ограничения по току время разгона определяется инерционными параметрами механизма.
- При достижении двигателем номинальных оборотов до завершения цикла полного отпираания тиристоров активируется функция завершения разгона, форсируется процесс вывода тиристоров в режим напряжения сети.
- Функция ограничения по току не активна во время работы двигателя и

в режиме мягкого останова.

## Торможение / Мягкий останов



- Используется для механизмов с большими моментами при низкой инерционности.
- Определяет время линейного снижения напряжения на двигателе.
- Настраиваемый диапазон времени: 1 - 30 с (расширяемо до 90 с).

## Предустановленные функции пуска для насосного применения

Механическая характеристика асинхронных двигателей при пуске напрямую от сети имеет пусковой момент, равный 2-3 номинальным моментам.

Механическая характеристика центробежных насосов является квадратичной, т.е. в начальный момент практически равна нулю. Несмотря на то, что стандартные устройства плавного пуска существенно уменьшают пусковой крутящий момент, пиковые значения все же остаются достаточно высокими, что не исключает возникновение гидроударов.

Для решения этой проблемы в RU-DRIVE SMV имеется возможность выбора одного из четырех типов пусковых характеристик.

**Пусковая характеристика 0:** стандартная характеристика (по умолчанию). Наиболее подходящая характеристика для двигателей, предотвращающая затягивание запуска и перегрев двигателя.

**Пусковые характеристики 1 - 3:** в ходе ускорения до достижения пикового момента программа управления автоматически ограничивает увеличение напряжения.

По умолчанию запуск производится по характеристике 0. Однако, если наблюдаются высокие показатели ускорения в конце процесса запуска двигателя, рекомендуется применить одну из предустановленных программ пуска.





## Предустановленные функции останова для насосного применения

Использование стандартных уставок УПП для останова насосного агрегата может в некоторых случаях не исключить возникновение гидроударов. Предустановленные функции мягкого останова насосного агрегата позволяют избежать возможность их возникновения. Как и в случае с запуском, для останова имеется четыре вида кривых торможения.

**Тормозная характеристика 0:** стандартная характеристика (по умолчанию), для которой напряжение уменьшается линейно от номинального значения до нуля.

**Тормозные характеристики 1 - 3:** выбираются исходя из особенностей используемых насосов.

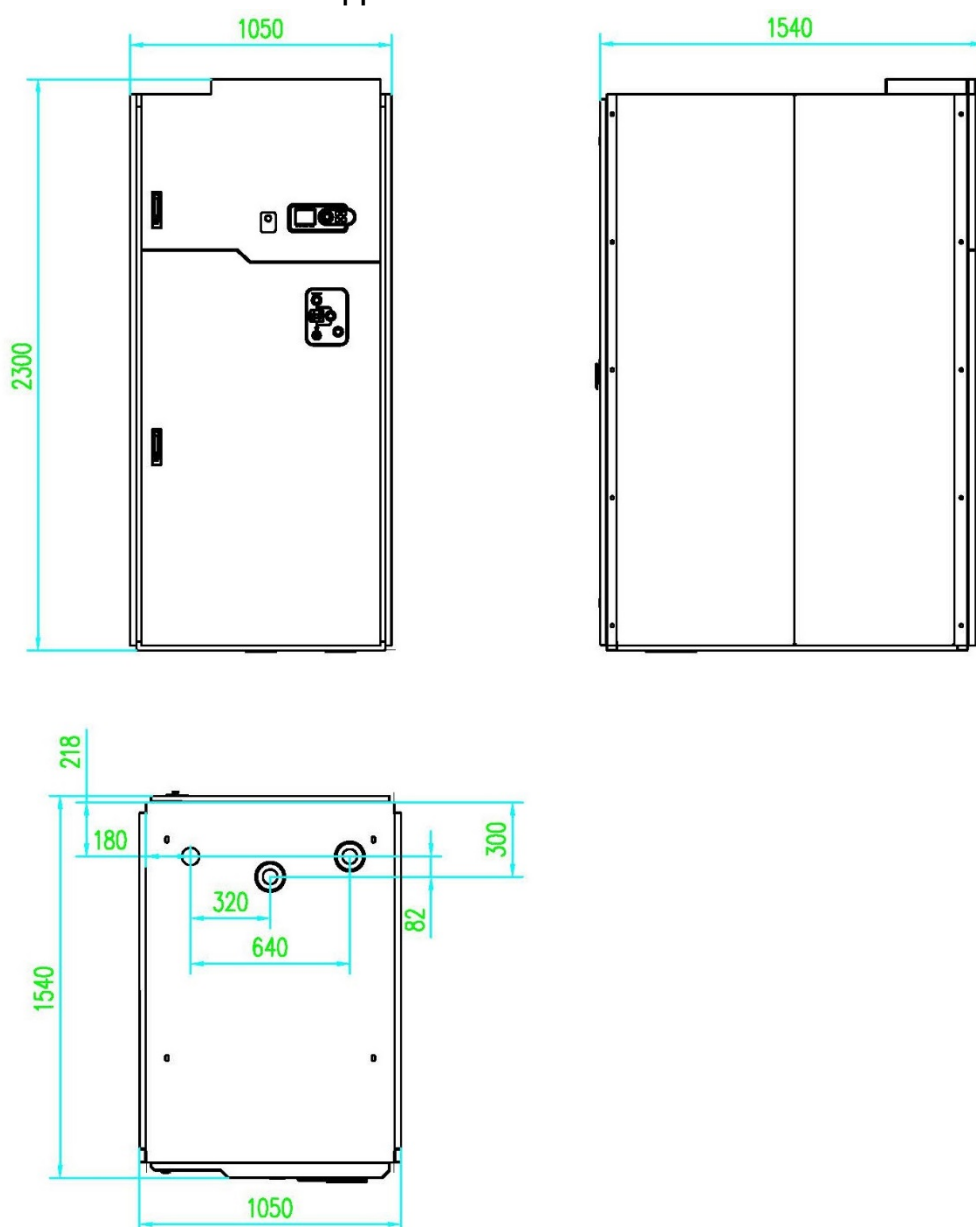


# Конструктивное исполнение

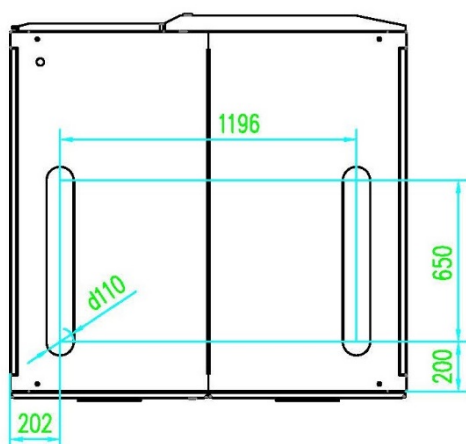
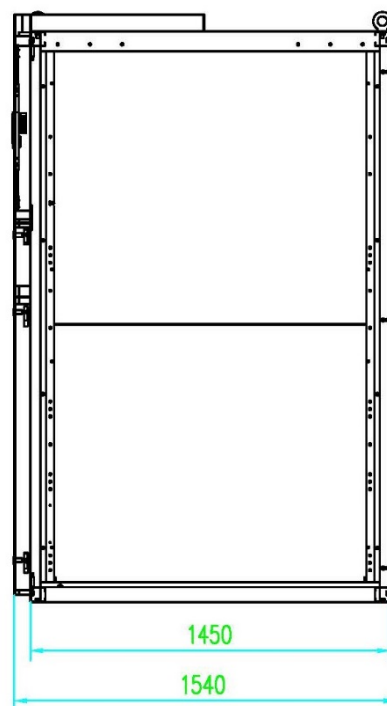
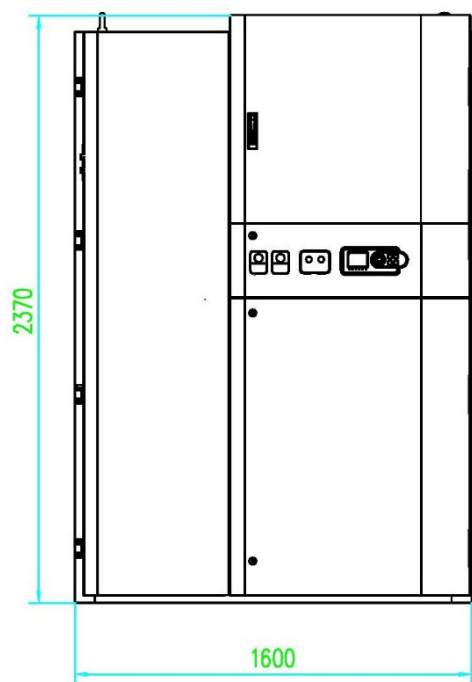
УПП RU-DRIVE SMV представляет собой комплектное устройство, состоящее из силового блока, распределительного блока и блока управления.

В зависимости от мощности и напряжения двигателя, а также от условий эксплуатации, устройства плавного пуска RU-DRIVE SMV изготавливаются в различных конструктивных исполнениях.

Габаритные размеры УПП до 4000кВт 6кВ  
до 5000кВт 10кВ



Габаритные размеры УПП свыше 4000кВт 6кВ  
свыше 5500кВт 10кВ



## Технические характеристики линейки УПП

Основные характеристики	
Тип нагрузки	Трехфазные асинхронные и синхронные двигатели
Номинальное напряжение	3 - 13,8 кВ
Мощность	100 кВт - 5 МВт
Перегрузочная способность	Продолжительная: 125% от номинальной величины Кратковременная: 500% тока полной нагрузки двигателя, 60 с
Частота	50Гц/60Гц ± 2 Гц
Параметры запуска	
Пусковой ток	Регулируемый, от 1,5 до 4 номинальных токов двигателя
Пусковой крутящий момент	80 - 90% номинального крутящего момента
Время запуска	10 - 60 с
Частота запусков	6 раз в час
Управление	
Напряжение	110 В AC/DC или 220 В AC/DC
Элементы силовой схемы	Тиристоры (18, 24, 30, 36, 42, в зависимости от модели УПП)
Протоколы обмена данными	Modbus RTU, Profibus DP (опция), Ethernet (опция)
Коммуникационный интерфейс	RS-485 или RS-422 (RS-232 двухточечная связь)
Журнал событий	Запись 100 последних действий и событий таких, как пуск, останов, предупреждение, отключение, авария и пр.
Рабочий интерфейс	Дисплей 3,5", TFT, LCD цветной

Параметры защиты		
От перегрузки по току	Настраиваемый диапазон отключения: 100 - 300% от номинала Настраиваемый диапазон предупреждения: 100 - 300% от номинала	Время отключения: 1 - 20 с Время сигнала тревоги: 1 - 20 с
От минимального тока двигателя	Настраиваемый диапазон отключения: 10 - 90% от номинала Настраиваемый диапазон предупреждения: 10 - 90% от номинала	Время отключения: 1 - 60 с Время сигнала тревоги: 1 - 60 с
От превышения напряжения двигателя	Настраиваемый диапазон отключения: 100 - 150% от номинала Настраиваемый диапазон предупреждения: 100 - 150% от номинала	Время отключения: 0,1 - 60 с Время сигнала тревоги: 0,1 - 60 с
От понижения напряжения двигателя	Настраиваемый диапазон отключения: 5 - 90% от номинала Настраиваемый диапазон предупреждения: 5 - 90% от номинала	Время отключения: 0,1 - 60 с Время сигнала тревоги: 0,1 - 60 с
От короткого замыкания	Настраиваемый диапазон отключения: 300 - 1000%	Время отключения: 0 - 3 с
От заклинивания ротора	Настраиваемый диапазон отключения: 300 - 1000% тока полной нагрузки	Время отключения: 0 - 10 с
От разбаланса тока фаз	Настраиваемый диапазон отключения: 5 - 30% тока полной нагрузки, любые 2 фазы Настраиваемый диапазон предупреждения: 5 - 30% тока полной нагрузки, любые 2 фазы	Время отключения: 1 - 20 с Время сигнала тревоги: 1 - 20 с
От обрыва фазы на стороне двигателя	Настраиваемый диапазон отключения: 10 - 66% Настройка по току двигателя	Время отключения: 1 - 60 с
От превышения времени запуска	Время запуска настраивается в диапазоне 1 - 60 с	
Защита по коэффициенту мощности	Настраиваемый диапазон отключения: 0,1 - 1 Настраиваемый диапазон предупреждения: 0,1 - 1	Время отключения: 1 - 120 с Время сигнала тревоги: 1 - 120 с
По количеству запусков	Количество запусков и остановов: от 1 до 6 в час	Интервал между включениями: 0 - 60 мин

## Условия окружающей среды

Место установки	Незапыленные помещения с невзрывоопасными и химически не активными газами
Температура окружающей среды	0 - 50°С
Относительная влажность воздуха	5 - 95%
Высота над уровнем моря	Менее 1000 м (свыше 1000 м со снижением мощности)
Температура окружающей среды при хранении/транспортировке	От -40°С до 70°С

## Габаритные размеры

Обозначение	Номинальное напряжение, кВ	Мощность двигателя, кВт	Масса, кг	Габаритные размеры (Ш x В x Г, мм)
RU-DRIVE SMV 6060	6	500	800	1050 x 2300 x 1540
RU-DRIVE SMV 6075	6	630	800	1050 x 2300 x 1540
RU-DRIVE SMV 6085	6	710	800	1050 x 2300 x 1540
RU-DRIVE SMV 6096	6	800	800	1050 x 2300 x 1540
RU-DRIVE SMV 60110	6	900	800	1050 x 2300 x 1540
RU-DRIVE SMV 60120	6	1000	800	1050 x 2300 x 1540
RU-DRIVE SMV 60135	6	1120	800	1050 x 2300 x 1540
RU-DRIVE SMV 60150	6	1200	800	1050 x 2300 x 1540
RU-DRIVE SMV 60170	6	1250	800	1050 x 2300 x 1540
RU-DRIVE SMV 60180	6	1400	800	1050 x 2300 x 1540
RU-DRIVE SMV 60190	6	1500	800	1050 x 2300 x 1540
RU-DRIVE SMV 60200	6	1600	800	1050 x 2300 x 1540
RU-DRIVE SMV 60210	6	1700	800	1050 x 2300 x 1540
RU-DRIVE SMV 60216	6	1800	800	1050 x 2300 x 1540
RU-DRIVE SMV 60226	6	2000	800	1050 x 2300 x 1540
RU-DRIVE SMV 60255	6	2250	800	1050 x 2300 x 1540
RU-DRIVE SMV 60285	6	2500	800	1050 x 2300 x 1540
RU-DRIVE SMV 60315	6	2800	800	1050 x 2300 x 1540
RU-DRIVE SMV 60340	6	3000	800	1050 x 2300 x 1540
RU-DRIVE SMV 60360	6	3200	800	1050 x 2300 x 1540
RU-DRIVE SMV 60395	6	3500	800	1050 x 2300 x 1540
RU-DRIVE SMV 60420	6	3800	800	1050 x 2300 x 1540
RU-DRIVE SMV 60455	6	4000	800	1050 x 2300 x 1540
RU-DRIVE SMV 60510	6	4500	1200	1600 x 2370 x 1540
RU-DRIVE SMV 60565	6	5000	1200	1600 x 2370 x 1540
RU-DRIVE SMV 60625	6	5500	1200	1600 x 2370 x 1540
RU-DRIVE SMV 60680	6	6000	1200	1600 x 2370 x 1540
RU-DRIVE SMV 60815	6	7000	1200	1600 x 2370 x 1540
RU-DRIVE SMV 1040	10	500	800	1050 x 2300 x 1540
RU-DRIVE SMV 1055	10	630	800	1050 x 2300 x 1540
RU-DRIVE SMV 1060	10	710	800	1050 x 2300 x 1540
RU-DRIVE SMV 1065	10	800	800	1050 x 2300 x 1540
RU-DRIVE SMV 1077	10	900	800	1050 x 2300 x 1540
RU-DRIVE SMV 1082	10	1000	800	1050 x 2300 x 1540
RU-DRIVE SMV 1090	10	1120	800	1050 x 2300 x 1540
RU-DRIVE SMV 1095	10	1300	800	1050 x 2300 x 1540
RU-DRIVE SMV 10100	10	1400	800	1050 x 2300 x 1540
RU-DRIVE SMV 10110	10	1600	800	1050 x 2300 x 1540
RU-DRIVE SMV 10122	10	1800	800	1050 x 2300 x 1540
RU-DRIVE SMV 10136	10	2000	800	1050 x 2300 x 1540
RU-DRIVE SMV 10156	10	2300	800	1050 x 2300 x 1540
RU-DRIVE SMV 10170	10	2500	800	1050 x 2300 x 1540
RU-DRIVE SMV 10190	10	2800	800	1050 x 2300 x 1540

RU-DRIVE SMV 10204	10	3000	800	1050 x 2300 x 1540
RU-DRIVE SMV 10314	10	3150	800	1050 x 2300 x 1540
RU-DRIVE SMV 10238	10	3500	800	1050 x 2300 x 1540
RU-DRIVE SMV 10258	10	3800	800	1050 x 2300 x 1540
RU-DRIVE SMV 10272	10	4000	800	1050 x 2300 x 1540
RU-DRIVE SMV 10292	10	4300	800	1050 x 2300 x 1540
RU-DRIVE SMV 10340	10	5000	800	1050 x 2300 x 1540
RU-DRIVE SMV 10374	10	5500	1200	1600 x 2370 x 1540
RU-DRIVE SMV 10408	10	6000	1200	1600 x 2370 x 1540
RU-DRIVE SMV 10448	10	6600	1200	1600 x 2370 x 1540
RU-DRIVE SMV 10543	10	8000	1200	1600 x 2370 x 1540
RU-DRIVE SMV 10680	10	10000	1200	1600 x 2370 x 1540



## КОНТАКТЫ:

ООО НПП «РУ-Инжиниринг»  
423800, Российская Федерация,  
Республика Татарстан г. Набережные Челны,  
Мензелинский тракт 14

 **8 800 555 70 30**

 **MAIL@RU-DRIVE.COM**

 **RU-DRIVE.COM**

     | **#RuDrive**

